

Sauerstoff CHEMets®-Kit

K-7501/R-7501: 0 – 1 ppm

Sicherheitshinweise

Vor der Durchführung dieses Testverfahrens das Sicherheitsdatenblatt (erhältlich auf www.chemetrics.com) lesen. Stets Schutzbrille und Schutzhandschuhe tragen.

Probennahme

Der entscheidendste Teil eines Tests von gelöstem Sauerstoff ist die Probennahme. Eine falsche Probennahmetechnik kann falsch positive Testergebnisse zur Folge haben. Eine Anleitung für die richtige Vorgehensweise zur Probennahme finden Sie im Video auf der jeweiligen Produktseite der CHEMetrics Website.

Bei strömenden Proben dürfen keinerlei Undichtigkeiten auftreten. Dazu wird das Entnahmerohr vertikal an ein Rohr aus inertem Material montiert, das die Entnahmestelle mit dem unteren Ende des Entnahmerohrs verbindet. Röhre aus Edelstahl Typ 304 oder 316 oder aus Glas mit kurzen Anschlussstücken aus Neopren verwenden. Keine Kupferrohre, lange Neopren- oder sonstige polymerische Schläuche verwenden.

Wenn keine strömende Probe verfügbar ist, nehmen Sie eine Probe mit dem im Satz enthaltenen 25-ml-Probenbecher. Schütteln Sie die Probe so wenig wie möglich. Die Probentemperatur darf nicht über der Umgebungstemperatur liegen.

Testverfahren

1. Zum Entfernen von Lufteinschlüssen aus strömenden Proben sollte das System mit Wasser gereinigt werden, das mit der größtmöglichen Geschwindigkeit fließt und eine Temperatur von 80–100 °C (180–210 °F) aufweist. Neue Probenentnahmeanlagen sollten mehrere Stunden durchspült werden, während Anlagen, die regelmäßig zum Einsatz kommen, möglicherweise nur einige Minuten erfordern. **Nach der vollständigen Durchspülung der Anlage die Flussrate auf 500 – 1000 ml pro Minute senken und die Probe auf Umgebungstemperatur abkühlen.**
2. Stellen Sie die CHEMet-Ampulle mit der Spitze zuerst in das Probenröhrchen oder in den Probenbecher. Die Ampulle füllt sich, wobei sich eine Luftblase zum Vermischen bildet (Abb. 1).
3. Die Ampulle mehrere Male vorsichtig umschwenken und dabei die Luftblase von einem Ende zum anderen wandern lassen.
4. Die Ampulle trocknen. Erhalten Sie ein Testergebnis **innerhalb von 30 Sekunden** nach dem Aufschnappen der Spitze.
5. Um ein Testergebnis zu erhalten, die Ampulle zwischen die Farbstandards halten, bis die beste Farbübereinstimmung gefunden wird (Abb. 2).

Testmethode

Das Sauerstoff CHEMets®¹-Testkit nutzt die Rhodazin D™-Methode.^{2,3,4,5} Gelöster Sauerstoff reagiert mit der hellgelben Leukoform von Rhodazin D zu einem kräftig rosafarbenen Farbkomplex. Die Intensität der daraus resultierenden Farbe ist proportional zur Konzentration des gelösten Sauerstoffs in der Probe.

1. CHEMets ist eine eingetragene Marke von CHEMetrics, LLC US-Patent Nr. 3.634.038
2. Die Rhodazin-D-Methode ist eine Entwicklung und eingetragene Marke von CHEMetrics, LLC
3. ASTM D 5543 – 15, Low Level Dissolved Oxygen in Water
4. ASTM Power Plant Manual, 1st ed., p. 169 (1984)
5. Department of the Navy, Final Report of NAVSECPHILADIV Project A-1598; Evaluation of CHEMetrics Feedwater Dissolved Oxygen Test Kit (1975)



www.chemetrics.com
4295 Catlett Road, Midland, VA 22728 USA
E-Mail: orders@chemetrics.com
23. Mai, Rev. 20

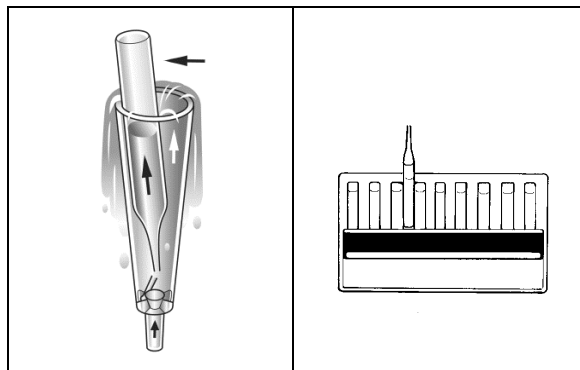


Abbildung 1

Abbildung 2